

公司代码：600338

公司简称：西藏珠峰

西藏珠峰资源股份有限公司
2019 年年度报告摘要

一 重要提示

- 1 本年度报告摘要来自年度报告全文，为全面了解本公司的经营成果、财务状况及未来发展规划，投资者应当到上海证券交易所网站等中国证监会指定媒体上仔细阅读年度报告全文。
- 2 本公司董事会、监事会及董事、监事、高级管理人员保证年度报告内容的真实、准确、完整，不存在虚假记载、误导性陈述或重大遗漏，并承担个别和连带的法律责任。
- 3 公司全体董事出席董事会会议。
- 4 众华会计师事务所（特殊普通合伙）为本公司出具了标准无保留意见的审计报告。
- 5 经董事会审议的报告期利润分配预案或公积金转增股本预案

不分配、不转增。

二 公司基本情况

1 公司简介

公司股票简况				
股票种类	股票上市交易所	股票简称	股票代码	变更前股票简称
A股	上海证券交易所	西藏珠峰	600338	/

联系人和联系方式	董事会秘书	证券事务代表
姓名	胡晗东	严国庆
办公地址	上海市柳营路305号7楼	上海市柳营路305号7楼
电话	021-66284908	021-66284908
电子信箱	zhufengdb@zhufenggufen.com	yangq@zhufenggufen.com

2 报告期公司主要业务简介

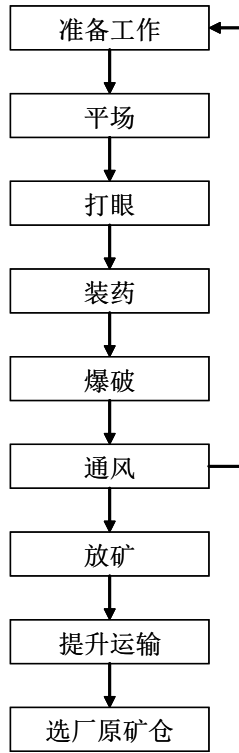
截至 2019 年末，公司的主要业务为铅精矿、锌精矿和铜精矿的采选生产和销售，并通过参股公司开始进行锂盐湖的开发、勘探和锂盐产品的生产业务。

（一）有色金属矿山采掘业务

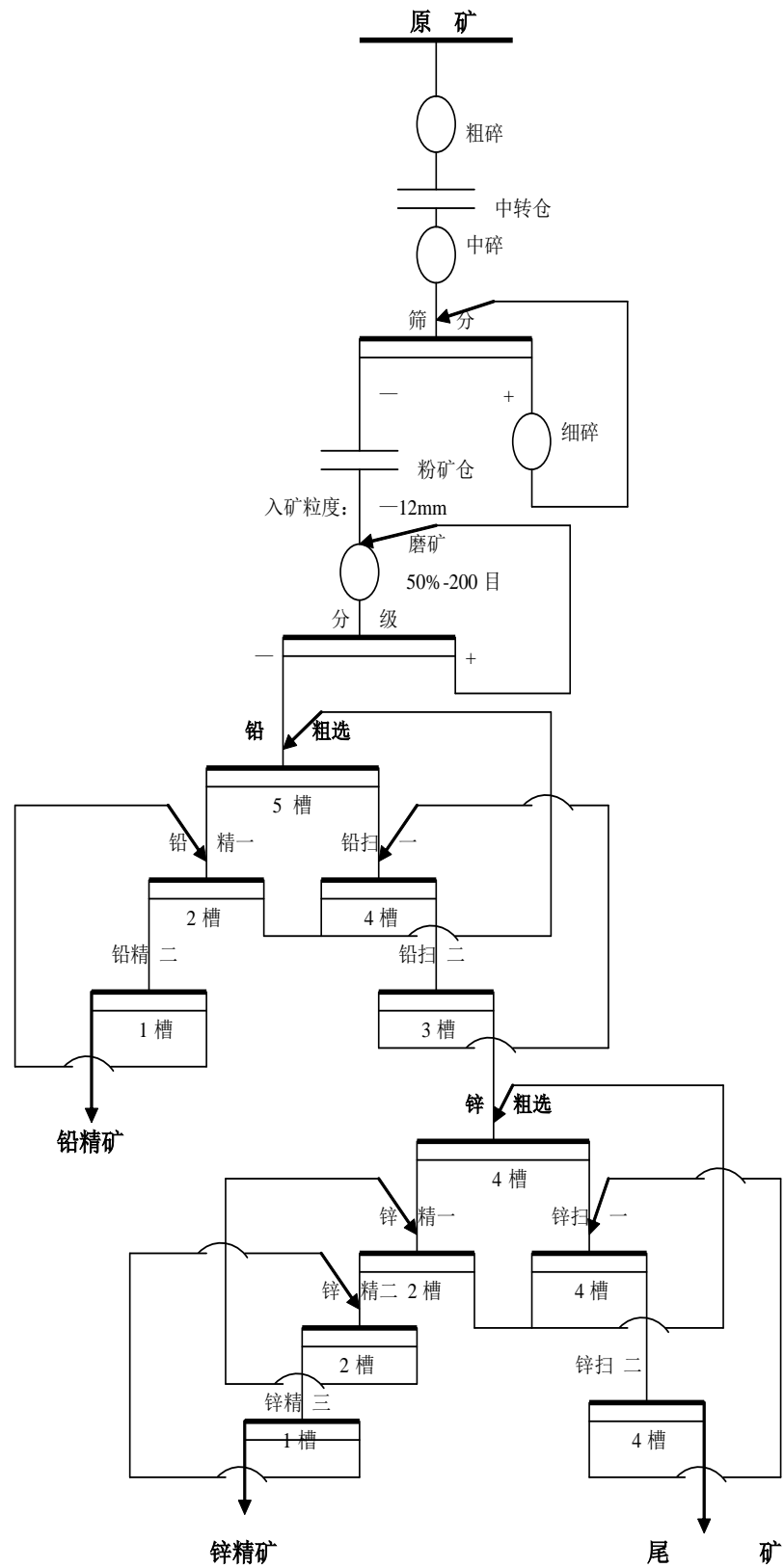
公司位于塔国的全资子公司塔中矿业主要产品为铅精矿、锌精矿和铜精矿。铅精矿是生产金属铅、铅合金、铅化合物等的主要原料，主要消费于铅酸蓄电池、氧化铅以及电解阳极板，焊料、电缆及以铅为母料的化工产品领域；锌精矿是生产金属锌、锌化合物等的主要原料，用途十分广泛。采矿场开采的金属原矿主要为铅锌矿。原矿经选矿厂分选、提炼加工成铅精矿、锌精矿和铜精矿。目前塔中矿业已具备年采选 400 万吨、年产铅锌铜金属量合计超过 15 万吨的生产能力。

1、主要工艺流程图

（1）采矿工艺流程



(2) 选矿工艺流程



(二) 阿根廷 SDLA(安赫莱斯湖)锂盐湖项目

公司参股的珠峰香港公司于 2018 年 4 月完成了 LIX 公司的 100% 股权收购。经珠峰香港公司股东会决定，基于公司在矿业投资、建设及运营领域的丰富经验，先期由公司来重点运营珠峰香

港全资控股的阿根廷锂钾有限公司（Potasio y Litio de Argentina S.A.，已进入开发阶段，100%权益，以下简称“PLASA”）的安赫莱斯锂盐湖项目（以下简称“SDLA 项目”）。随后，公司进行了现场接管、资料交接及人事任免等相关工作，均已顺利完成。

截至报告期末，PLASA 对 SDLA 项目通过与 SALTA EXPLORACIONES SA（以下简称“SESA”）联合运营方式进行的年产 2500 吨 LCE 的盐田（蒸发池）已投资建设完毕投入生产。公司以结合联合运营项目为基础，积极推进该项目扩产 25000 吨/年 LCE 的相关环评等政府许可工作，并在通过后实施该项目的扩建。

公司在 2019 年 3 月，和我国唯一专门从事盐湖研究的科研机构——中国科学院青海盐湖研究所（以下简称“中科院盐湖所”）签署战略合作协议，并委托中科院盐湖所进行盐湖提锂工艺的可行性研究，通过“产研结合”比选和采用最新、成熟的先进盐湖提锂工艺和技术，应用到阿根廷锂盐湖项目开发中，以期大幅提高锂资源提取的效率和回收率。

（三）经营模式

公司根据对产品市场预判和年度财务预算目标，以及同销售客户的长单谈判结果，制订年度生产计划；塔中矿业的采、选、冶生产组织，采取劳务承包与自行组织生产相结合的方式，实行产量、质量、成本考核控制综合成本；公司集中统一管控采购、销售工作，通过加强管理，向市场要效益。其中：

1、采购模式

公司主要的采购业务是塔中矿业生产经营所需的各类物资、设备和备件。贯彻质量优先、价格优先的采购原则，坚持询比价和招标采购模式。

2、生产模式

公司对采、选、冶生产组织实行计划管理模式，并按计划组织生产。其中：采掘生产采取劳务承包形式，选矿和冶炼生产采取自营形式。

3、销售模式

公司精矿产品采用年度长单方式进行销售，即与客户约定全年的销售量，但不锁定价格。每月的发货量按全年产量按月均分后执行，卖方有权对当月销售的产品数量进行 20%增减调整。

有色金属矿产品国际交易的基本定价公式为：主产品以结算价为基数，乘以其金属含量，减去减免部分，再减去加工费后作为计价基础；副产品金银以结算价为基数，减去减免部分，再减去加工费后作为计价基础。

公司所有产品的定价模式都遵行上述基本定价公式，其中锌精矿的加工费按当年国际市场认可的长单基准（BENCHMARK）为对标，根据买卖双方签定的合同中的约定进行微调，铅精矿和铜精矿的加工费根据买卖双方签定的合同为准。加工费的市场基准波动对公司精矿产品的销售收入影响较为明显。

具体结算流程为：产品根据发运日前 5 天 LME 现货均价预估货值，买方在收到卖方提供的发运单据和临时发票后付款。产品可在合同约定的期限内选择按月均价或点价进行结算，按月均价方式进行结算时根据卖方指定月份的 LME 现货月均价进行结算，按点价方式进行结算时卖方可在 LME 交易时段要求买方按即时的市场价进行结算。在按月均价或点价结算后，买卖双方进行最终结算，结清货款。

公司以美元作为计价和结算货币。

3 公司主要会计数据和财务指标

3.1 近 3 年的主要会计数据和财务指标

单位：元 币种：人民币

	2019年	2018年	本年比上年 增减(%)	2017年
总资产	4,178,371,159.12	4,790,603,323.97	-12.78	3,235,300,842.02
营业收入	2,234,298,037.31	2,046,309,846.27	9.19	2,466,526,854.28
归属于上市公司股东的净利润	600,152,159.36	900,664,996.42	-33.37	1,113,644,652.55
归属于上市公司股东的扣除非经常性损益的净利润	561,432,223.33	900,550,533.88	-37.66	1,130,529,167.26
归属于上市公司股东的净资产	2,739,773,738.52	2,172,240,958.08	26.13	1,703,997,352.66
经营活动产生的现金流量净额	977,180,056.76	658,470,170.57	48.40	1,087,177,329.47
基本每股收益 (元/股)	0.6565	0.9852	-33.37	1.2181
稀释每股收益 (元/股)	0.6565	0.9852	-33.37	1.2181
加权平均净资产收益率(%)	24.46	42.86	减少18.40个百分点	71.24

3.2 报告期分季度的主要会计数据

单位：元 币种：人民币

	第一季度 (1-3 月份)	第二季度 (4-6 月份)	第三季度 (7-9 月份)	第四季度 (10-12 月份)
营业收入	425,757,640.75	457,067,565.03	461,178,813.00	890,294,018.53
归属于上市公司股东的净利润	132,353,567.12	215,009,797.83	172,615,786.37	80,173,008.04
归属于上市公司股东的扣除非经常性损益后的净利润	131,970,884.14	210,875,401.68	171,727,402.42	41,453,069.01
经营活动产生的现金流量净额	88,321,807.33	229,759,267.74	366,388,011.17	292,710,970.52

备注：第四季度实现营业收入中，大宗商品贸易收入约 4.99 亿元，对应成本约 5 亿元；塔中矿业实现收入 3.91 亿元，由于该季度产品市场价格下降导致毛利率下降。

季度数据与已披露定期报告数据差异说明

适用 不适用

4 股本及股东情况

4.1 普通股股东和表决权恢复的优先股股东数量及前 10 名股东持股情况表

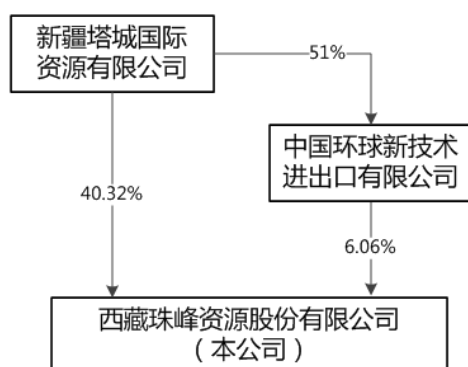
单位：股

截止报告期末普通股股东总数（户）					41,400		
年度报告披露日前上一月末的普通股股东总数（户）					37,347		
截止报告期末表决权恢复的优先股股东总数（户）					0		
年度报告披露日前上一月末表决权恢复的优先股股东总数（户）					0		
前 10 名股东持股情况							
股东名称 （全称）	报告期内增 减	期末持股数 量	比例 （%）	持有有 限售 条件 的股 份数 量	质押或冻结情况		股东 性质
					股份 状态	数量	
新疆塔城国际资源有限公司	111,416,665	368,608,328	40.32	0	质押	231,106,240	境内 非国 有法 人
西藏信托有限公司—西藏信托—鼎证 48 号集合资金信托计划	24,668,760	107,998,760	11.81	0	无		其他
上海歌石祥金投资合伙企业（有限合伙）	-6,606,028	93,393,972	10.22	0	质押	93,393,972	境内 非国 有法 人
中国环球新技术进出口有限公司	15,829,566	55,403,480	6.06	0	质押	12,078,816	境内 非国 有法 人
宁波合赏投资合伙企业（有限合伙）	28,570,000	28,570,000	3.13	0	无		境内 非国 有法 人
刘美宝	-4,820,180	27,194,820	2.97		质押	8,600,000	境内 自然 人

上海歌金企业管理有限公司	3,446,355	12,062,242	1.32	0	质押	11,900,000	境内非国有法人
高元钧	4,961,531	4,961,531	0.54	0	无		境内自然人
中信证券股份有限公司	-1,795,613	3,211,402	0.35	0	无		境内国有法人
中国农业银行股份有限公司—中证500交易型开放式指数证券投资基金	823,269	2,800,547	0.31	0	无		其他
上述股东关联关系或一致行动的说明	上述前十名股东及前十名无限售条件股东中，新疆塔城国际资源有限公司与中国环球新技术进出口有限公司，上海歌石祥金投资合伙企业（有限合伙）与上海歌金企业管理有限公司分别为《上市公司股东持股变动信息披露管理办法》规定的一致行动人。公司未知其他股东是否存在《上市公司股东持股变动信息披露管理办法》规定的一致行动人关系。						
表决权恢复的优先股股东及持股数量的说明	不适用						

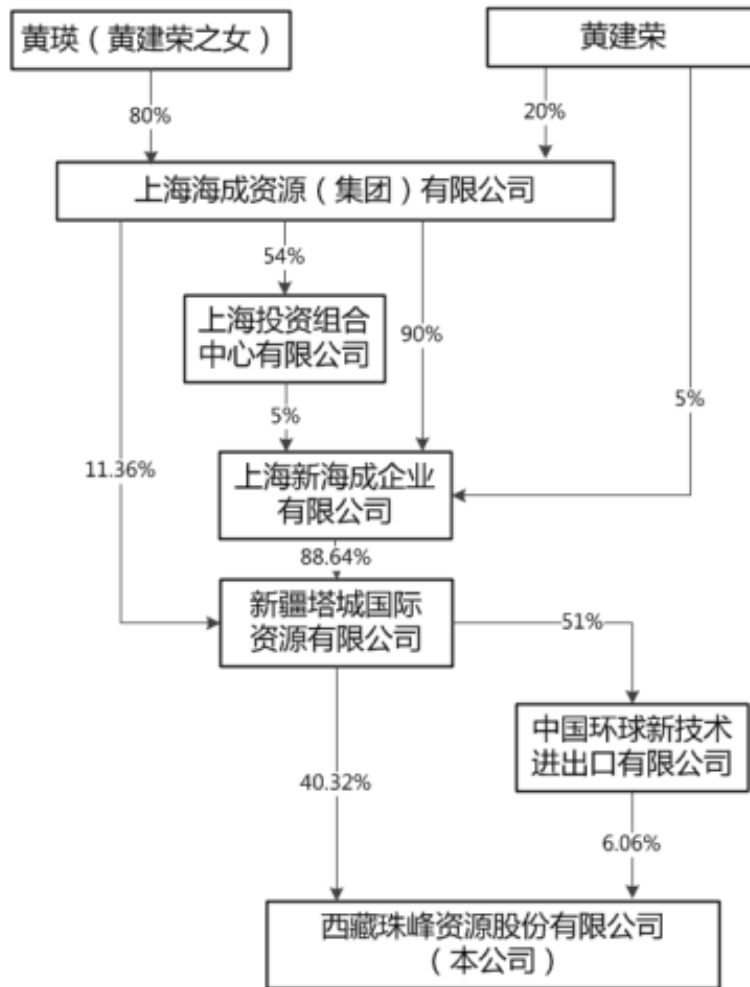
4.2 公司与控股股东之间的产权及控制关系的方框图

√适用 □不适用



4.3 公司与实际控制人之间的产权及控制关系的方框图

√适用 □不适用



4.4 报告期末公司优先股股东总数及前 10 名股东情况

□适用 √不适用

5 公司债券情况

□适用 √不适用

三 经营情况讨论与分析

1 报告期内主要经营情况

2019年，公司在董事会的科学决策下，在董事长亲自指挥下，通过全体员工的不懈努力，实现了采选生产能力的稳步提升。

2019年，塔中矿业增加了铅锌资源，取得恰拉塔一个采矿权和别列瓦尔等三个探矿权，为公司发展奠定了坚实的矿产资源基础。

2019年，公司立足有色金属资源行业上游，依托塔吉克斯坦的铅锌多金属矿山和阿根廷锂盐湖开发项目，在第二届“一带一路”国际合作高峰论坛会议期间，公司与塔吉克斯坦工业与新技术部签订了《塔吉克斯坦共和国有色金属工业转型升级项目合作协议》，与阿根廷生产与就业部签署了《萨尔塔省盐湖资源工业化开发项目投资协议》。

1、生产指标完成情况

2019 年度，公司采矿量完成 354.063 万吨，比上年提高 22.15%，出矿量完成 332.455 万吨，比上年提高 15.54%；选矿处理量完成 297.023 万吨，比上年提高 4.36%。精矿产品金属量完成 13.319 万吨，比上年提高 0.39%，其中：铅完成 5.272 万吨，比上年 4.714 万吨提高 11.83%，锌完成 7.815 万吨，比上年 8.233 万吨降低 5.08%，铜完成 2330 吨，比上年 3210 吨降低 27.44%，银完成 86.095 吨，比上年 95.736 吨降低 10.07%。

冶炼厂采用经济适用含铅物料为原料组织试生产，对使用天然气新能源进行还原炉和供气系统进行技术改造，为 2020 年生产奠定了基础。

经营业绩完成情况

2019 年，公司合并报表实现营业收入 22.34 亿元，比上年增加 9.19%；总成本 15.18 亿元，比上年增加 67.72%；全年实现毛利率 53.29%，比上年减少 16.25 个百分点。

其中：塔中矿业 2019 年实现营业收入 17.54 亿元，比上年减少 14.24%；营业成本 5.68 亿元，比上年减少 11.25%；全年毛利率 67.58%，比上年减少 1.10 个百分点；新增的大宗贸易业务 2019 年实现营业收入 4.99 亿元，营业成本 5.01 亿元；全年毛利率-0.33%。

公司实现税后利润 6.00 亿元，其中塔中矿业税后利润 7.62 亿元。

公司拟向全体股东分红 2.74 亿元。2017 年以来，公司已累计实施完成的现金股利分派达 8.10 亿元。

截至 2019 年末，公司总资产为 42.08 亿元，净资产 27.40 亿元。

3、境外投资完成情况

2019 年，塔中矿业完成投资 5.49 亿元。截至 2019 年末，塔中矿业已累计在塔吉克投资超过 25.42 亿元，已形成采选生产能力 400 万吨/年、铅冶炼生产能力 5 万吨/年。

阿根廷锂钾有限公司的盐湖勘探开发投入累计 2315 万美元。截至 2019 年末，已经通过联合运营建设方式进行 2500 吨/年 LCE 的盐田已建设完成并投入生产。其计划投资建设的 2.5 万吨/年 LCE 当量锂盐产品项目已完成可研编制，并向所在地政府主管部门递交环评申请（行政许可类）。

4、其他重要事项

2019 年 3 月，公司与中国科学院青海盐湖研究所签订了《战略合作协议》，双方将基于良好的信任和长远发展战略上的考虑，秉持院企优势互补、科研生产合作的理念，围绕公司在南美洲阿根廷共和国投资开发的安赫莱斯(SDLA)和阿里扎罗(Arizaro)两大富锂盐湖项目开展全方位的深度科技合作。

2019 年 4 月，公司立足有色金属资源行业上游，依托塔吉克斯坦共和国（以下简称“塔国”）的铅锌多金属矿山和阿根廷锂盐湖开发项目，在第二届“一带一路”国际合作高峰论坛企业家大会上，公司与塔国工业与新技术部签订了《有色金属工业转型升级项目合作协议》，与阿根廷共和国生产和就业部签署了《萨尔塔省盐湖资源工业化开发项目投资协议》。

2019 年 6 月，公司实施 10 送 4 股派 0.4 元的 2018 年度利润分配方案，公司总股本从 65,300.7263 万股增加至 91,421.0168 万股，并在当月完成了工商变更登记备案。

2019 年 6 月，作为国家领导人高访成果，公司同塔国工业与新技术部签署了《关于成立稀贵及有色金属加工企业和“塔国有色金属工业转型升级项目”的合作备忘录》，这是在当年 4 月第二届“一带一路”国际合作高峰论坛上，双方签署《项目合作协议》基础上的持续深化合作，也将成为公司迈向世界级（产能）铅锌矿山的新起点。

2019 年 8 月，塔中矿业取得塔国政府颁发“布祖尔巴达尔”（恰拉塔）铅锌矿等一个采矿权和三个探矿权权证，现有勘探程度内拥有的铅锌资源储量超过 122 万吨（金属量），伴生银资源储量近 1531 吨（金属量）。2019 年 11 月，公司已委托中国华冶科工集团有限公司负责施工建设，正式启动别列瓦尔铅锌矿的生产勘探工程，其他矿床的补充勘探工作也将陆续开展。

2019 年 10 月，公司董事会提出了 10 派 3 元的利润分配预案，该预案已经公司股东大会审议通过。目前，因特殊情况（详见公司 6 月 10 日的《关于利润分配方案的实施进展公告》（公告编

号：2020-034)，公司已无法如期实施原定分配方案，待塔中矿业生产运营恢复正常，公司运营资金周转平稳后，再及早向全体股东实施该分配方案。

2 导致暂停上市的原因

适用 不适用

3 面临终止上市的情况和原因

适用 不适用

4 公司对会计政策、会计估计变更原因及影响的分析说明

适用 不适用

2019年4月26日召开的第七届董事会第七次会议及第七届监事会第五次会议审议通过了《关于公司会计政策及会计估计变更的议案》，本次会计政策及会计估计变更无需提交股东大会审议，具体内容如下：

一、会计政策变更

（一）会计政策变更原因

1、2018年6月15日，财政部印发了《关于修订印发2018年度一般企业财务报表格式的通知》（财会〔2018〕15号），对一般企业财务报表格式进行了修订。根据《通知》内容，公司对财务报表格式进行相应变更。

2、财政部于2017年陆续修订并发布了《企业会计准则第22号—金融工具确认和计量》、《企业会计准则第23号—金融资产转移》、《企业会计准则第24号—套期会计》、《企业会计准则第37号—金融工具列报》等四项金融工具相关会计准则，自2018年1月1日起在境内外同时上市的企业，以及在境外上市并采用国际财务报告准则或企业会计准则编制财务报告的企业施行，自2019年1月1日起在其他境内上市企业施行。

（二）本次会计政策变更主要内容

1、按照财会〔2018〕15号规定，公司调整以下财务报表项目的列报，并对可比会计期间的比较数据进行相应调整：

资产负债表项目：

- （1）“应收票据”和“应收账款”项目合并计入新增的“应收票据及应收账款”项目；
- （2）“应收利息”、“应收股利”、“其他应收款”项目合并计入“其他应收款”项目；
- （3）“持有待售资产”、“持有待售负债”项目核算内容发生变化；
- （4）“固定资产清理”、“固定资产”项目归并至“固定资产”项目；
- （5）“工程物资”项目归并至“在建工程”项目；
- （6）“应付票据”和“应付账款”项目合并计入新增的“应付票据及应付账款”项目；
- （7）“应付利息”、“应付股利”、“其他应付款”项目合并计入“其他应付款”项目；
- （8）“专项应付款”项目归并至“长期应付款”项目；

利润表项目：

（1）新增“研发费用”行项目，将利润表中原计入“管理费用”项目的“研发费用”单独在该新增的项目中列示；

（2）“财务费用”项目下新增“利息费用”和“利息收入”明细项目；

（3）“其他收益”、“资产处置收益”、“营业外收入”和“营业外支出”项目核算内容发生调整。

所有者权益变动表项目：

“股东权益内部结转”行项目下，将原“结转重新计量设定受益计划净负债或净资产所产生

的变动”改为“设定受益计划变动额结转留存收益”。本次会计政策变更只涉及财务报表列报的调整，不存在追溯调整事项，本次报表项目列报的调整不会对公司总资产、净资产、负债、净利润产生影响。

2、修订后的《企业会计准则第 22 号—金融工具确认和计量》、《企业会计准则第 23 号—金融资产转移》、《企业会计准则第 24 号—套期会计》、《企业会计准则第 37 号—金融工具列报》主要变更如下：

(1) 以企业持有金融资产的“业务模式”和“金融资产合同现金流量特征”作为金融资产分类的判断依据，将金融资产分类为“以摊余成本计量的金融资产”、“以公允价值计量且其变动计入其他综合收益的金融资产”和“以公允价值计量且其变动计入当期损益的金融资产”三类；

(2) 将金融资产减值会计处理由“已发生损失法”修改为“预期损失法”，要求考虑金融资产未来预期信用损失情况，从而更加及时、足额地计提金融资产减值准备；

(3) 初始确认时，可以将非交易性权益工具投资指定为以公允价值计量且其变动计入其他综合收益的金融资产，但该指定不可撤销，且在处置时应将之前已计入其他综合收益的累计利得或损失转入留存收益，不得结转计入当期损益；

(4) 进一步明确金融资产转移的判断原则及其会计处理；

(5) 套期会计准则更加强调套期会计与企业风险管理活动的有机结合，更好地反映企业的风险管理活动。

(三) 本次会计政策变更对公司的影响

1、公司将自 2019 年 1 月 1 日起执行新金融工具准则。根据新金融工具准则中衔接规定相关要求，公司不对比较财务报表进行追溯调整。执行上述新准则预计不会对公司财务报表产生重大影响。公司将自 2019 年第一季度报告起，按新金融工具准则要求进行财务报表披露。

2、公司本次会计政策变更对公司 2018 年度总资产、净资产、损益等无影响。

3、本次会计政策变更是根据法律、行政法规及国家统一的相关会计政策进行的合理变更，符合相关规定，执行新的会计政策能够客观、公允地反映公司的财务状况和经营成果，不会对公司财务报表产生重大影响，不会损害公司及全体股东特别是中小股东的利益。

二、会计估计变更

(一) 本次会计估计变更情况概述

为更加公允、真实地反映公司的资产状况和经营成果，使固定资产折旧年限与实际使用寿命更加接近、计提折旧的期间更加合理，根据企业会计准则规定，公司全资子公司塔中矿业有限公司（以下简称“塔中矿业”）根据所在塔吉克斯坦共和国法律规定，重新核定了部分固定资产实际使用年限。

同时，公司按照《企业会计准则第 4 号—固定资产》第四章第十五条“企业应当根据固定资产的性质和使用情况，合理确定固定资产的使用寿命和预计净残值”的规定，结合财政、税务等法律规定及本行业相关专业规范等要求，根据公司固定资产的性质和使用情况，对各类固定资产的预计使用年限进行了复核和重新确定。公司从 2019 年 1 月 1 日起，调整部分固定资产折旧年限，具体方案如下：

变更前相关固定资产折旧年限和年折旧率：

类别	折旧方法	折旧年限（年）	残值率	年折旧率
房屋建筑物	平均年限法	26-35	3%-4%	2.74%-3.73%
其中：简易房及仓库	平均年限法	10-20	3%-4%	4.80%-9.70%
井下设施	平均年限法	10	3%	9.70%
机器设备	平均年限法	10-13	3%-4%	7.38%-9.70%
运输工具	平均年限法	5-8	3%-4%	12.00%-19.40%
办公及电子设备	平均年限法	5	3%-4%	19.20%-19.40%

本次拟变更后相关固定资产折旧年限情况如下（变动部分加黑显示）：

类别	折旧方法	折旧年限（年）	残值率	年折旧率
房屋建筑物	平均年限法	10-35	3%-4%	2.74%- 9.70%
机器设备	平均年限法	10-15	3%-4%	6.4% -9.70%

运输工具	平均年限法	5-8	3%-4%	12.00%-19.40%
办公及电子设备	平均年限法	5	3%-4%	19.20%-19.40%

本次调整仅涉及房屋建筑物及机器设备的折旧年限调整，其他固定资产的折旧年限、残值率保持不变。

(二) 本次会计估计变更对公司的影响

本次会计估计变更后，本公司的折旧年限接近同行业同类固定资产折旧年限的平均水平，且符合公司实际情况，能更公允的反映公司的财务状况和经营成果，提供更可靠、更准确的会计信息，更能适应公司发展的需要。同时，不会对公司所有者权益、净利润等指标产生重大影响。

经公司财务部门初步测算，本次会计估计变更对 2019 年的财务状况和经营业绩影响为：利润总额增加约 4400 万元人民币。

根据《企业会计准则第 28 号——会计政策、会计估计变更和差错更正》的相关规定，本次会计估计变更不追溯调整，不会对以往各年度财务状况和经营成果产生影响。

5 公司对重大会计差错更正原因及影响的分析说明

适用 不适用

6 与上年度财务报告相比，对财务报表合并范围发生变化的，公司应当作出具体说明。

适用 不适用

子公司名称
塔中矿业有限公司
珠峰国际贸易（上海）有限公司

本年度公司合并范围未发生变化。

西藏珠峰资源股份有限公司
2020 年 6 月 24 日